

长寿命氘(D2)灯

可发射出180~370nm连续光谱的气体放电管。
 产品采用了贺利氏公司独有的特殊结构，彻底隔离了臭氧发生时的噪音，
 同时还利用新型阴极结构设计，进一步降低了噪音。
 尤其DX系列是针对高端HPLC等分析仪器而研发的光源。
 与传统的D2灯相比，具有长寿命、高稳定性、低噪音等优点

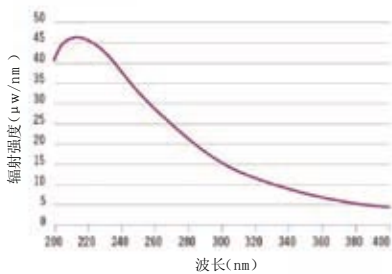
产品特点

- 180~400nm连续光谱； ● 长寿命型（保证寿命为2000小时）；
- 低噪音； ● 低漂移； ● 无需调整光轴的带底法兰系列

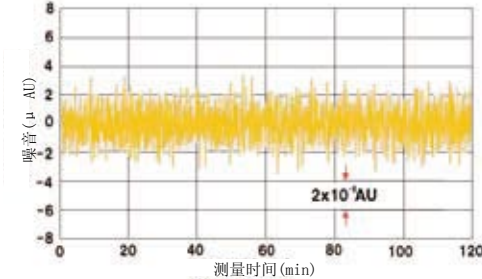
主要用途 分光光度计、HPLC、毛细管电泳、废气分析、医疗分析仪器、浓度计、比色计



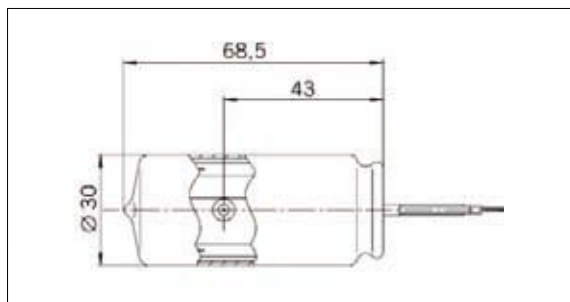
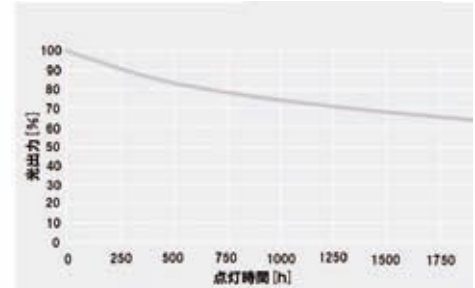
■ 光谱分布图



■ 光辐射稳定性 (250nm)



■ 光通量维持率 (230nm)



型号	标准系列DX201	标准系列DX201R	Shine-Through DX260	Shine-Through DX260R
狭缝孔径 (mm)	1.0 / 0.5	1.0 / 0.5	1.0 / 0.5	1.0 / 0.5
波长范围 (nm)	185~600	185~600	185~600	185~600
放电电压 (V)	350	350	350	350
阳极电流 (mA)	300	300	300	300
阳极电压 (V)	85	85	85	85
噪音 (AU)	2×10^{-5}	2×10^{-5}	2×10^{-5}	2×10^{-5}
光谱漂移 (%/h)	±0.5	±0.5	±0.5	±0.5
加热电压 (V)	2.0	2.5	2.0	2.5
加热电流 (A)	3.8	3.8	3.8	3.8
保证寿命 (h)	2000	2000	2000	2000
外玻璃	石英	石英	石英	石英

※灯泡的使用寿命定义为230nm光谱辐射率降低至初始值的50%以下或稳定性超出规定值时的累计使用时间。
 ※还有无需调整光轴的带底法兰系列。

尺寸单位 mm